



Ministero dell'Istruzione e del Merito
ISTITUTO COMPRENSIVO "J. STELLA"
Via Appia, 50 – Tel. 0976040434
85054 MURO LUCANO

Sedi di Muro Lucano, Castelgrande, Pescopagano

E-mail PZIC864006@istruzione.it

Posta certificata PZIC864006@pec.istruzione.it

www.icstellamuro.edu.it

C.M. PZIC864006

C.U. UF56LO

C.F. 80005070760

REGOLAMENTO PER L'USO DELLE RISORSE TECNOLOGICHE E DI RETE

APPROVATO CON DELIBERA N. 77 CONSIGLIO DI ISTITUTO N. 14 DEL 04/11/2022

Viste le norme di riferimento:

- L. 633/1941, Testo consolidato al 9 febbraio 2008, Protezione del diritto d'autore e di altri diritti connessi al suo esercizio;
- D. lgs 305/2006 del 07/12/2006, Regolamento recante identificazione dei dati sensibili e giudiziari trattati e delle relative operazioni effettuate dal Ministero della pubblica istruzione, in attuazione degli articoli 20 e 21 del Dlgs 30 giugno 2003, n. 196, Codice in materia di protezione dei dati personali;
- L. 4/2004, Disposizioni per favorire l'accesso dei soggetti disabili agli strumenti informatici;
- D. lgs 196/2003, Testo Unico sulla privacy entrato in vigore il 01/01/2004 che riassume le norme precedenti sulla privacy;
- D. lgs 68/2003 sulla regolamentazione per la tutela del diritto d'autore e dei diritti connessi nella società dell'informazione;
- C. M. 114/2002 sulle infrastrutture tecnologiche nelle scuole e nuove modalità di accesso al sistema informativo;
- C.M. 152/2001 sulla diffusione delle reti LAN;
- L. 325/2000 sull'adozione delle misure di sicurezza nel trattamento dei dati in applicazione dell'art.15 della Legge 675/1996;
- L. 248/2000, Nuove norme di tutela del diritto d'autore;
- D.P.R. n. 275 del 25/02/1999, Regolamento recante norme in materia di autonomia delle istituzioni scolastiche, ai sensi dell'art. 21 della legge 15 marzo 1997, n. 5;
- L. 547/1993, Norme in materia di reati informatici;
- Regolamento n. 1/2000 del Garante adottato il 28 giugno 2000.

Visti inoltre:

- Il "Regolamento d'Istituto" della Scuola approvato in Consiglio d'Istituto
- La "Nota informativa sul trattamento dei dati personali", ai sensi della L. 675/96 e s.m. e i. (Tutela delle persone e di altri soggetti rispetto al trattamento dei dati personali) che è sottoscritta dai genitori o da chi ne fa le veci all'atto dell'iscrizione

È STATO REDATTO

il “**Regolamento per l’uso delle risorse tecnologiche e di rete**” come parte del Regolamento d’Istituto dell’I.C. “J. Stella” di Muro Lucano (PZ). Esso verrà revisionato periodicamente e sottoposto alla approvazione degli Organi Collegiali competenti.

Il Regolamento per l’uso delle risorse tecnologiche e di rete si articola in:

- **Linee guida “Politica d’uso accettabile e sicuro della rete della scuola”** (parte 1).
- **Regole di accesso e utilizzo delle risorse tecnologiche d’istituto** (parte 2).

LINEE GUIDA “POLITICA D’USO ACCETTABILE E SICURO DELLA RETE DELLA SCUOLA” (PARTE 1)

Il **PUA (Politica d’Uso Accettabile e Sicuro della rete della Scuola)** è stato redatto alla luce delle indicazioni e delle linee guida desunte dalla normativa citata in premessa.

1. SCOPO DI UNA POLITICA D’USO ACCETTABILE E SICURO DELLA RETE DELLA SCUOLA

Scopo del presente documento è quello di informare l’utenza al fine di garantire un uso corretto e responsabile delle apparecchiature informatiche collegate alla rete in dotazione alla Scuola, nel rispetto della normativa vigente.

Gli utenti devono essere pienamente consapevoli dei rischi a cui si espongono quando navigano in rete. Di fatto esiste la possibilità che durante il lavoro online si possa entrare accidentalmente in contatto con materiale inadeguato e/o illegale, pertanto la Scuola promuove l’adozione di strategie che limitino l’accesso a applicazioni e/o siti illeciti: è infatti dovere della Scuola garantire il diritto dei minori ad un accesso protetto alla rete e adottare nel contempo tutti i sistemi di sicurezza conosciuti per diminuire le possibilità di rischio nella navigazione e di prevenire illeciti anche involontari da parte degli utenti. Questa attenzione è anche rivolta alla tutela delle attrezzature e dei dati in quanto comportamenti non responsabili possono favorire l’azione di hacker o conflitti nei software con ripercussioni sul funzionamento delle attrezzature.

In questo contesto, gli insegnanti hanno la responsabilità di guidare gli studenti nelle attività online a scuola e di stabilire regole di condotta chiare per un uso critico e consapevole di Internet anche a casa, per prevenire il verificarsi di situazioni potenzialmente pericolose.

2. STATO DI FATTO DEGLI SPAZI FISICI E VIRTUALI DISPONIBILI NELLA SCUOLA

Negli ultimi anni la scuola ha cercato di dotarsi di strumenti tecnologici e di favorire la formazione del personale per far crescere le competenze professionali specifiche nell’impiego delle nuove tecnologie. Definire all’interno dell’Istituzione Scolastica regole chiare è una buona norma per lavorare serenamente, sicuri di aver posto in atto quanto possibile in chiave di efficacia, efficienza e prevenzione.

Le apparecchiature presenti nella Scuola sono un patrimonio comune, quindi, vanno utilizzate con il massimo rispetto, minimizzando gli sprechi di risorse a disposizione (energia, carta, inchiostro, etc.). Il prestito dei sussidi portatili è regolamentato da criteri che puntano a massimizzare l’utilizzabilità collegiale: le prenotazioni, la tracciabilità delle apparecchiature, la segnalazione di malfunzionamenti sono accorgimenti necessari per evitare disagi organizzativi, smarrimenti, per rintracciare tramite il docente la causa di un malfunzionamento, etc.

Gli insegnanti che fanno utilizzare agli alunni strumentazione informatica ne sono responsabili e hanno il compito di responsabilizzare gli alunni per divenire consapevoli dell'importanza della salvaguardia di un bene comune, seguendo le corrette norme di utilizzo.

Anche gli spazi della Scuola a disposizione del personale sono patrimonio comune, quindi, richiedono una condotta appropriata che assicuri un buon clima di lavoro per tutti, possibilmente in silenzio e in collaborazione.

Gli utenti della scuola utilizzano le TIC nei seguenti spazi fisici:

- aule dotate di LIM e/o notebook;
- laboratori dotati di notebook e/o LIM, per i quali è individuata come responsabile la Funzione Strumentale – area 3 Supporto area tecnologica;
- Biblioteca Scolastica;
- aule insegnanti;
- Uffici di segreteria e di presidenza.

Gli utenti della scuola utilizzano le TIC nei seguenti spazi virtuali gestiti dalla Scuola:

- Piattaforma Google Workspace riservata al lavoro cooperativo dei docenti, utilizzabile anche per attività di recupero e-learning
- Siti Web (sito istituzionale della scuola e sito per la pubblicazione dei lavori scolastici “Stella Community”)
- Canali social della scuola.

Ciascuno di questi spazi è regolamentato da norme di accesso e/o di registrazione dell'utilizzo dei materiali a disposizione, al fine di garantire la salvaguardia dei dati accessibili agli utenti e la non divulgazione impropria degli stessi.

Tali norme sono contenute all'interno delle **“Regole di accesso e utilizzo delle risorse tecnologiche d'Istituto”** (parte 2 del presente Regolamento).

3. STRATEGIE DELLA SCUOLA PER GARANTIRE LA SICUREZZA IN RETE

Le strategie previste dalla scuola per garantire la sicurezza in rete sono le seguenti:

- avvio di percorsi di formazione ad un uso consapevole delle TIC rivolti agli insegnanti, agli studenti ed eventualmente ai genitori nel corso dell'anno scolastico;
- fornire costante e aggiornata informazione attraverso newsletter agli utenti sui pericoli della rete in relazione all'evoluzione delle tecnologie in collegamento con le Forze di polizia e gli Enti preposti;
- controllo (una tantum e/o all'evenienza di episodi dubbi) del sistema informatico (cronologia, temp, cookies, etc.) da parte dei responsabili;
- monitoraggio periodico della console di amministrazione Google per esaminare le attività eseguite nella piattaforma Google Workspace e i potenziali rischi per la sicurezza;
- installazione di firewall sulla rete intranet e sull'accesso Internet;
- presenza di un docente o di un adulto responsabile durante l'utilizzo di Internet;
- aggiornamento periodico del software antivirus e scansione delle macchine in caso di sospetta presenza di virus;
- utilizzo di penne USB, CD-ROM e DVD o altri dispositivi esterni personali, solo se controllati con apposito antivirus.

4. NORME E LINEE GUIDA DI BUONA CONDOTTA DELL'UTENTE

Ferme restando le strategie sistematiche messe in atto dalla Scuola di cui al precedente paragrafo, ciascun utente connesso alla rete deve:

- a. rispettare il presente regolamento e la legislazione vigente succitata, anche con riferimento, per quanto riguarda gli adulti, alle indicazioni dirigenziali ricevute in materia di trattamento dei dati a tutela della privacy;
- b. tutelare la propria privacy, quella degli altri utenti adulti e degli alunni al fine di non divulgare notizie private contenute nelle documentazioni elettroniche cui ha accesso;
- c. rispettare la cosiddetta *netiquette* (regole condivise che disciplinano il rapportarsi fra utenti della rete, wiki, siti, forum, mail e di qualsiasi altro tipo di comunicazione) cui si rimanda ad apposito e successivo paragrafo.

Di seguito si dettagliano i comportamenti da tenere distinguendo attività ed utenti.

Durante l'attività didattica

Ogni **insegnante** deve:

- a. illustrare ai propri allievi le regole di utilizzo contenute nel presente documento;
- b. controllare che l'accesso degli alunni alla rete avvenga sempre e solamente sotto la propria supervisione;
- c. dare chiare indicazioni sul corretto utilizzo della rete (intranet, Internet, piattaforma studenti, etc.), condividendo con gli alunni la *netiquette* e vigilando sul rispetto della stessa;
- d. assumersi la responsabilità della tracciabilità dell'utilizzo delle macchine e del mantenimento in buono stato della strumentazione tecnologica da lui stesso e dagli alunni utilizzata, segnalando prontamente eventuali malfunzionamenti o danneggiamenti;
- e. non divulgare le credenziali di accesso agli account (username e password);
- f. nel caso si sia effettuato l'accesso al proprio account da dispositivi scolastici non allontanarsi dalla postazione lasciandola incustodita, se non prima di aver effettuato la disconnessione;
- g. non salvare sulla memoria locale dei dispositivi scolastici file contenenti dati personali e/o sensibili;
- h. nel caso in cui venga proposta agli alunni attività di ricerca di informazioni in rete, fornire agli studenti indirizzi dei siti e/o parole chiave per la ricerca e/o *repository* cui fare riferimento (creati per la didattica, istituzionali e/o preventivamente verificati dall'insegnante stesso specie con riferimento alla sicurezza degli stessi ed al rispetto dei diritti di proprietà intellettuale);
- i. controllare la restituzione completa del materiale utilizzato durante l'attività didattica e la sua corretta ricollocazione;
- j. controllare che gli alunni utilizzino le TIC (LIM, scanner, notebook, tablet, etc. presenti nelle aule e nei laboratori) sempre sotto la sua supervisione.

Gli **alunni** sono tenuti a:

- a. utilizzare le TIC sempre sotto la supervisione del docente, sia nelle aule che nei laboratori;
- b. accedere all'ambiente di lavoro con il corretto account, non divulgandone le credenziali di accesso (username, password) e archiviare i propri documenti in maniera ordinata e facilmente rintracciabile;
- c. in caso di riscontro di malfunzionamenti della strumentazione e/o di contatto accidentale con informazioni, immagini e/o applicazioni inappropriate comunicarlo immediatamente all'insegnante;
- d. non eseguire tentativi di modifica della configurazione di sistema delle macchine;
- e. accedere alla rete solo in presenza e con l'autorizzazione dell'insegnante responsabile dell'attività;
- f. non utilizzare la strumentazione della scuola a scopi personali, ludici e/o ricreativi (a meno che l'attività didattica non lo preveda esplicitamente);

- g. non utilizzare propri dispositivi esterni personali senza aver acquisito il permesso da parte dell'insegnante;
- h. chiudere correttamente la propria sessione di lavoro.

Durante l'attività di progettazione e formazione, svolta con l'ausilio della dotazione informatica della scuola

Ogni insegnante è tenuto a:

- a. evitare di congestionare il lavoro collettivo con un uso personale, cioè non attinente all'attività professionale, di Internet e delle TIC della scuola;
- b. utilizzare computer scolastici per uso individuale e personale al di fuori del normale orario di lezione;
- c. utilizzare notebook presenti nei laboratori solo se nei suddetti spazi non sono in corso lezioni o attività didattiche con alunni;
- d. in caso di riscontro di malfunzionamenti della strumentazione e/o di contatto accidentale con informazioni, immagini e/o applicazioni inappropriate comunicarlo al Responsabile con sollecitudine;
- e. non eseguire tentativi di modifica della configurazione di sistema delle macchine;
- f. non divulgare le credenziali di accesso agli account (username e password);
- g. nel caso si sia effettuato l'accesso al proprio account da dispositivi scolastici, non allontanarsi lasciando la postazione incustodita, se non prima di aver effettuato la disconnessione;
- h. non salvare sulla memoria locale dei dispositivi scolastici file contenenti dati personali e/o sensibili;
- i. chiudere correttamente la propria sessione di lavoro.

5. FORNITURA DI SERVIZI INTERNET E INTRANET

Accesso alla rete

La scuola offre sia agli insegnanti sia agli alunni la seguente fornitura di servizi INTERNET:

- nelle aule, nella Biblioteca Scolastica e nei laboratori connessione wireless protetta alla rete internet;
- nelle aule una postazione LIM con collegamento alla rete internet;
- nelle sale professori tramite postazioni PC;
- negli uffici di segreteria e di presidenza tramite postazioni PC.

Agli insegnanti e al personale ATA è disponibile l'accesso alla piattaforma online Google Workspace (piattaforma per la cooperazione e lo sviluppo professionale) e/o agli applicativi per la scuola di Argo attraverso l'attivazione di un account personale con password.

Per gli studenti è disponibile l'accesso alla piattaforma Google Workspace attraverso l'attivazione di un account personale con password. Dalla piattaforma è possibile scaricare e caricare materiali didattici, lezioni e comunicare con i docenti della propria classe.

Siti web della scuola

L'I.C. "J. Stella" di Muro Lucano possiede un sito web istituzionale (www.icstellamuro.edu.it) e un sito "Stella Community" per la pubblicazione e condivisione dei lavori e delle attività scolastiche (<https://sites.google.com/icstellamuro.edu.it/icstellastudenti/home-page>). Si garantisce:

- la pubblicazione di contenuti appropriati;
- che le informazioni pubblicate sul sito istituzionale, relative ai contatti con la scuola, prevedono l'indirizzo di posta elettronica e il telefono della scuola, ma non informazioni relative ai recapiti privati del personale.

I referenti delegati dal dirigente scolastico controllano la gestione e la manutenzione dei siti web secondo i seguenti parametri:

1. **Finalità:** il sito istituzionale della scuola è il mezzo con il quale l'istituto si presenta nel contesto geografico, storico e culturale, illustra la propria offerta formativa ed i servizi che fornisce; il sito "Stella Community" viene utilizzato per la condivisione dei lavori e delle attività scolastiche.
2. **Residenza dei documenti elettronici:** il sito istituzionale della scuola è ospitato presso un qualificato ISP nazionale accreditato presso il CONSIP. L'istituto delibera le previste spese di hosting che comprendono: l'hosting web propriamente detto con relativo bkp, il servizio mail e webmail, i servizi database con relativi bkp.
3. **Organi di garanzia:** i contenuti dei siti vengono sviluppati secondo un progetto specifico e tenendo conto delle indicazioni delle componenti della scuola.
4. **Servizi:** la gestione dei siti consiste nella pubblicazione di informazioni e atti secondo una logica di efficacia e rapidità di consultazione, nella disposizione di documenti visionabili e scaricabili dai visitatori, nella istituzione di nuove sezioni e pagine e nello sviluppo di servizi interattivi e di altri eventuali accessi da progettare e realizzare progressivamente.
5. **Sicurezza dei dati:** il sito istituzionale della scuola è accessibile per la manutenzione attraverso lo specifico servizio al quale si accede con apposite credenziali.
6. **Accessibilità e usabilità:** i responsabili dei siti favoriscono lo sviluppo e l'incremento della documentazione informando il personale della scuola e gli studenti della disponibilità di spazio per la pubblicazione di informazioni e di documenti, ed a tale scopo forniscono indicazioni e suggerimenti per una più corretta redazione dei documenti o l'allestimento dei file da disporre per essere scaricati dal sito. I responsabili cureranno anche l'accessibilità ai siti da parte dei portatori di handicap: la struttura dovrà risultare leggibile facilmente dai programmi di sintesi vocale.
7. **Privacy:** consapevole che la dignità della persona va ad ogni costo tutelata anche sul web, i responsabili curano di ottemperare alle linee guida che il Garante emette, dandone adeguata diffusione, adottandone il codice etico, sostenendo la tutela dell'utente da qualsiasi rischio connesso all'utilizzo dei media che la Scuola adopera.

Note legali, accessibilità e crediti

Copyright e Download

I contenuti dei siti della Scuola, salvo diversa indicazione, sono rilasciati sotto una licenza *Attribuzione - Non commerciale - Condividi allo stesso modo 3.0 Unported di Creative Commons*. Tutti i marchi sono proprietà dei rispettivi proprietari.

Utilizzo dei siti

In nessun caso l'Istituto potrà essere ritenuto responsabile dei danni di qualsiasi natura causati direttamente o indirettamente dall'accesso ai siti della Scuola, dall'incapacità o impossibilità di accedervi, dall'utilizzo dei contenuti. L'Istituto provvederà a inserire nel sito istituzionale della scuola informazioni aggiornate, ma non garantisce circa la loro completezza o accuratezza.

Accesso a siti esterni collegati

L'Istituto non ha alcuna responsabilità per quanto riguarda i siti ai quali è possibile accedere tramite i collegamenti posti all'interno delle pagine web dei siti scolastici: sono forniti come semplice servizio agli utenti della rete. Fornire collegamenti non implica l'approvazione dei siti stessi. L'Istituto non è responsabile in merito alle informazioni ottenute dall'utente tramite l'accesso ai siti collegati: della completezza e precisione delle informazioni sono da ritenersi responsabili i soggetti titolari dei siti ai quali si accede. L'Istituto non offre alcuna assicurazione sul software eventualmente presente sul proprio sito o su siti esterni e non può garantirne qualità, sicurezza e compatibilità con i sistemi in uso, se non per la rispondenza alla normativa sull'accessibilità.

Virus informatici

L'Istituto comprensivo "J. Stella" di Muro Lucano prende ogni precauzione affinché i siti scolastici siano immuni da virus o errori, tuttavia non può garantire che non ne siano del tutto privi. L'Istituto, i suoi fornitori e i suoi collaboratori non sono responsabili per i danni subiti dall'utente a causa di tali elementi di carattere distruttivo.

Accessibilità

Il sito istituzionale dell'I.C. "J. Stella" si pone il problema di rendere le proprie pagine accessibili e fruibili dal maggior numero di persone possibile e, consapevole della necessità di continue verifiche per convalidare tale aspirazione, chiede a tutti i visitatori del sito di segnalare eventuali problemi agli amministratori del sito.

Crediti

I siti della Scuola sono soggetti a tutte le normative di legge che difendono sia il diritto di privacy che di immagine. Qualsiasi materiale da inserire all'interno dei siti dovrà rispondere a tutta la normativa presente. Qualora capitasse una situazione di mancata ottemperanza alle regole sopra enunciate i responsabili dei siti interverranno eliminando il materiale.

6. ALTRE TIPOLOGIE DI TIC

Non è consentito l'uso di telefoni cellulari durante le attività didattiche (vedi "Regolamento d'Istituto" - art. 10). In alcune situazioni particolari il docente può autorizzarne l'utilizzo solo per scopi didattici sotto la propria responsabilità.

A scuola è vietato l'uso per scopo personale dei dispositivi informatici di proprietà dello studente (es. videogiochi). L'eventuale utilizzo di questi ultimi durante una specifica attività didattica deve essere autorizzato dal Dirigente scolastico a seguito di richiesta del docente. Le specifiche modalità di utilizzo concordate prevedono comunque la responsabilità e la vigilanza costante del docente stesso.

7. NETIQUETTE

La *netiquette*, parola derivata dalla contrazione del vocabolo inglese *net* (rete) e quello di lingua francese *étiquette* (buona educazione), è un insieme di regole che disciplinano il comportamento di un utente di Internet nel rapportarsi agli altri utenti attraverso risorse quali newsgroup, mailing list, forum o e-mail in genere. La *netiquette* qui riportata è stata approvata dalla *Registration Authority Italiana* (NIC) ed è pertanto adottata anche dai nostri siti.

Etica e norme di buon uso dei servizi di rete

1. Quando si arriva in un nuovo newsgroup o in una nuova lista di distribuzione via posta elettronica, è bene leggere i messaggi che vi circolano per almeno due settimane prima di inviare propri messaggi: in tale modo ci si rende conto dell'argomento e del metodo con cui lo si tratta in tale comunità.
2. Se si manda un messaggio, è bene che esso sia sintetico e descriva in modo chiaro e diretto il problema.
3. Non usare i caratteri tutti in maiuscolo nel titolo o nel testo dei messaggi, nella rete questo comportamento equivale ad "urlare" ed è disdicevole.
4. Non divagare rispetto all'argomento del newsgroup o della lista di distribuzione; anche se talvolta questo comportamento è accettato o almeno tollerato aggiungendo il tag [OT] (cioè Off Topic, che significa "fuori argomento") nell'oggetto del proprio messaggio.
5. Se si risponde ad un messaggio, evidenziare i passaggi rilevanti del messaggio originario, allo scopo di facilitare la comprensione da parte di coloro che non lo hanno letto, ma non riportare mai sistematicamente l'intero messaggio originale.
6. Non condurre "guerre di opinione" sulla rete a colpi di messaggi e contro-messaggi: se ci sono diatribe personali, è meglio risolverle via posta elettronica in corrispondenza privata tra gli interessati.

7. Non pubblicare mai, senza l'esplicito permesso dell'autore, il contenuto di messaggi di posta elettronica.
8. Non pubblicare messaggi inopportuni o che semplicemente prendono le parti dell'uno o dell'altro fra i contendenti in una discussione.
9. Leggere sempre le FAQ (Frequently Asked Questions) relative all'argomento trattato prima di inviare nuove domande.
10. Non inviare tramite posta elettronica messaggi pubblicitari o comunicazioni che non siano stati sollecitati in modo esplicito.
11. Non essere intolleranti con chi commette errori sintattici o grammaticali. Chi scrive è comunque tenuto a migliorare il proprio linguaggio, in modo da risultare comprensibile alla collettività.

Alle regole precedenti, vanno aggiunti altri criteri che derivano direttamente dal buon senso.

12. La rete è utilizzata come strumento di lavoro da molti degli utenti. Nessuno di costoro ha tempo per leggere messaggi inutili o frivoli o di carattere personale, e dunque non di interesse generale.
13. Qualunque attività che appesantisca il traffico sulla rete, quale per esempio il trasferimento di archivi voluminosi, deteriora il rendimento complessivo della rete. Si raccomanda pertanto di effettuare queste operazioni in orari diversi da quelli di massima operatività (per esempio di notte), tenendo presenti le eventuali differenze di fuso orario.
14. Vi sono sulla rete una serie di siti server (file server) che contengono in copia aggiornata documentazione, software ed altri oggetti disponibili sulla rete. Informatevi preventivamente su quale sia il nodo server più accessibile per voi. Se un file è disponibile su di esso o localmente, non vi è alcuna ragione per prenderlo dalla rete, impegnando inutilmente la linea e impiegando un tempo sicuramente maggiore per il trasferimento.
15. Il software reperibile sulla rete può essere coperto da copyright e/o vincoli di utilizzo di varia natura. Leggere sempre attentamente la documentazione di accompagnamento prima di utilizzarlo, modificarlo o redistribuirlo in qualunque modo e sotto qualunque forma.

Sono inoltre vietati comportamenti palesemente scorretti da parte dell'utente, quali:

- violare la sicurezza di archivi e computer della rete;
- violare la privacy di altri utenti della rete, leggendo o intercettando la posta elettronica loro destinata;
- compromettere il funzionamento della rete e degli apparecchi che la costituiscono con programmi (virus, trojan horses, etc.) costruiti appositamente. Ciò costituisce veri e propri crimini elettronici e come tali sono punibili dalla legge.

È opportuno che **ogni consiglio di classe, interclasse e sezione** nell'ambito dei compiti di formazione propri dell'educazione alla cittadinanza previsti dal PTOF, discuta con i propri studenti i principi che regolano la *netiquette*. In particolar modo la classe deve rispettare le regole di seguito riportate:

- a. rispettare le persone diverse per nazionalità, cultura, religione, sesso: il razzismo e ogni tipo di discriminazione sociale non sono ammessi;
- b. essere educati e gentili nel momento dell'utilizzo degli strumenti di comunicazione sincrona e asincrona;
- c. non essere intolleranti con chi ha scarsa dimestichezza con le TIC o commette errori concettuali;
- d. non fornire informazioni errate, imprecise, incomplete, ambigue e in caso di dubbio, verificarle prima;
- e. non rivelare dettagli o informazioni personali o di altre persone (indirizzi, numeri di telefono);
- f. richiedere sempre il permesso prima di iscriversi a qualche concorso, mailing-list o sito web che lo richieda;

- g. non dare indirizzo e numero di telefono a persone incontrate sul web, senza chiedere il permesso ai genitori o agli insegnanti: infatti non si può avere la certezza dell'identità della persona con la quale si sta comunicando;
- h. non prendere appuntamenti con le persone conosciute tramite web senza aver interpellato prima gli insegnanti o i genitori;
- i. non inviare fotografie proprie o di altre persone;
- j. riferire sempre a insegnanti e genitori se si incontrano in internet immagini o scritti che infastidiscono;
- k. se qualcuno non rispetta queste regole è opportuno parlarne con insegnanti o genitori;
- l. chiedere il permesso prima di scaricare dal web materiale di vario tipo.

È altresì opportuno **per gli insegnanti**:

- controllare che ogni documento, immagine, file video o audio e qualsiasi altro file scaricato da Internet e protetto da copyright, venga utilizzato citando gli opportuni riferimenti alla fonte, in quanto gli stessi diritti d'autore che valgono per l'editoria sussistono anche all'interno della rete telematica. La normativa vigente tutela il diritto d'autore e sanziona la duplicazione abusiva e l'utilizzo illecito delle opere tutelate. È consentito creare collegamenti con altri siti soprattutto a carattere pedagogico, culturale o istituzionale pur nei limiti e nel rispetto di quanto sopra esposto.
- Se si ricorre all'uso di chat e forum a fini didattici, assolvere in modo competente al ruolo di moderatore, controllando attivamente i contenuti inviati e approvando o meno i post inoltrati al gruppo.

8. INFORMAZIONI CONCLUSIVE

Le regole relative all'accesso ad Internet vengono approvate dal Dirigente scolastico e dal Collegio dei Docenti. Gli studenti vengono informati del fatto che l'utilizzo di Internet è monitorato e vengono date loro istruzioni per un uso responsabile e sicuro.

Il personale scolastico è tenuto a prendere visione del presente "Regolamento per l'uso delle risorse tecnologiche e di rete", che viene pubblicato sul sito web d'Istituto e va osservato scrupolosamente. Tutto il personale scolastico, pertanto, è coinvolto nel monitoraggio dell'utilizzo di Internet, nello sviluppo delle linee guida e nell'applicazione delle istruzioni sull'uso sicuro e responsabile di Internet.

Il Dirigente scolastico ha il diritto di revocare l'accessibilità e l'utilizzo temporaneo o permanente delle risorse tecnologiche e di rete della Scuola a chi non si attiene alle regole stabilite.

I genitori/tutori vengono informati della pubblicazione del "Regolamento per l'uso delle risorse tecnologiche e di rete" della scuola.

Diritto alla privacy

Ai genitori e/o tutori è richiesta, all'inizio dell'anno scolastico, una autorizzazione alla pubblicazione dell'immagine e/o voce del minore. La documentazione multimediale verrà utilizzata a scopo documentario, didattico e/o scientifico e senza fini di lucro, in qualunque forma o modo, in Italia o all'estero, senza limitazione di spazio e di tempo e senza compenso. È diritto dei genitori e/o tutori rifiutare tale autorizzazione.

Internet scuola-famiglia

Allo scopo di condividere regole comuni per l'utilizzo sicuro di Internet sia a casa sia a scuola, si invitano tutti i genitori, o chi ne fa le veci, a prestare la massima attenzione ai principi e alle regole contenute nel presente documento, in particolar modo alla succitata *netiquette*.

Si richiede che ogni genitore e/o tutore si impegni a farle rispettare ai propri figli anche in ambito domestico, primariamente assistendo i minori nel momento dell'utilizzo della rete e poi ponendo in atto tutti i sistemi di sicurezza che aiutino a diminuire il rischio di imbattersi in materiale indesiderato.

9. SINTESI DEL REGOLAMENTO PER L'UTILIZZO DELLA RETE DELLA SCUOLA

Gli utenti devono essere consapevoli che Internet è una rete di informazioni non regolamentata, che permette l'accesso a contenuti, informazioni, immagini, file di ogni tipo.

Gli utenti devono essere responsabili nel loro uso di Internet.

- a. La Scuola non può garantire l'accuratezza delle informazioni nella rete e non può assumersi alcuna responsabilità né può supervisionare i contenuti a cui un utente possa accedere inavvertitamente.
- b. La Scuola non si assume alcuna responsabilità per danni, perdite, costi o spese derivanti direttamente o indirettamente dall'uso dei servizi informatici e di consultazione Internet.
- c. La Scuola non può assumersi alcuna responsabilità per qualsiasi comunicazione ricevuta o spedita da chi possiede account personali di posta elettronica.
- d. I minori possono avvalersi dei servizi informatici della Scuola e di Internet a condizione che siano supervisionati o guidati da un insegnante o altro adulto responsabile.
- e. Nel rispetto della *netiquette*, gli utenti non possono creare, accedere, copiare, memorizzare, trasmettere, scaricare o pubblicare qualsiasi materiale che:
 - sia osceno, razzista, diffamatorio o illegale;
 - sia molesto o gravemente offensivo per altre persone;
 - costituisca una violazione delle leggi sui diritti di autore o accordi di licenza.
- f. Nel rispetto della normativa vigente sulla sicurezza in rete, gli utenti non possono:
 - usare i dispositivi scolastici (LIM, desktop pc, notebook, tablet) per conseguire l'accesso non autorizzato a reti o sistemi informatici della Scuola o esterni;
 - ostacolare il lavoro di altri utenti consumando grandi quantità di risorse del sistema;
 - fare qualsiasi tentativo di danneggiamento di apparecchi informatici o software;
 - fare qualsiasi tentativo di alterazione della configurazione dei dispositivi scolastici (LIM, desktop pc, notebook, tablet) e dei software;
 - usare qualsiasi dispositivo scolastico (LIM, desktop pc, notebook, tablet) a fini illegali.

REGOLE DI ACCESSO E UTILIZZO DELLE RISORSE TECNOLOGICHE D'ISTITUTO (PARTE 2)

Scopo del presente documento è quello di informare l'utenza al fine di garantire un uso corretto e responsabile delle apparecchiature informatiche in dotazione alla Scuola, nel rispetto della normativa vigente e della salvaguardia dei beni comuni.

Il presente documento è parte integrante del "Regolamento per l'uso delle risorse tecnologiche e di rete" e costituisce la versione aggiornata delle disposizioni emanate dal Dirigente scolastico negli ultimi anni.

1. PREMESSA

Spazi reali

Tutte le strumentazioni informatiche della Scuola possono essere utilizzate esclusivamente per attività di insegnamento, funzionali all'insegnamento e di formazione del personale docente e non docente.

Esse sono allocate in:

- Uffici di segreteria e di presidenza (presso la sede centrale di Muro Lucano)
- Sale professori (presso i vari plessi)
- Biblioteca Scolastica (presso la sede centrale di Muro Lucano)
- Atelier creativo (presso la sede centrale di Muro Lucano)
- Laboratori Multimediali (1 ubicato presso la sede centrale di Muro Lucano e 1 ubicato presso il plesso di Pescopagano)
- Aule (presso i vari plessi)
- Laboratori didattici (presso i vari plessi)

Ripartizione dei compiti

Il responsabile dei sussidi multimediali della scuola (LIM, notebook, tablet, etc.) e dei laboratori informatici (Laboratori Multimediali e Atelier Creativo) è la Funzione Strumentale Area 3 (Supporto all'area tecnologica). Il responsabile dei sussidi multimediali e dei laboratori informatici (in avanti **Responsabile**) ha il compito di contribuire alla manutenzione ordinaria dei dispositivi e di effettuare periodica ricognizione e registrazione dei dispositivi dati in dotazione alle aule e ai docenti.


La manutenzione straordinaria dei suddetti sussidi viene gestita da ditte esterne incaricate.

2. DISPOSIZIONI PER UN CORRETTO UTILIZZO DELLE STRUMENTAZIONI

Le strumentazioni informatiche della scuola (lavagne multimediali interattive LIM, computer, scanner, webcam, etc.) sono una risorsa preziosa per l'insegnamento e richiedono un utilizzo corretto e consapevole da parte dei docenti. Pertanto, devono essere utilizzate osservando scrupolosamente il presente regolamento, al fine di salvaguardarne funzionalità ed integrità.

Procedura di accensione/spengimento delle LIM

Per accendere correttamente la LIM il docente deve seguire la procedura illustrata di seguito.

1. Verificare che la ciabatta elettrica sia accesa.
2. Verificare che l'interruttore generale della LIM sia acceso.
3. Accendere lo schermo premendo il pulsante frontale di accensione/spengimento  (all'accensione la spia led da rossa diventa verde oppure bianca).

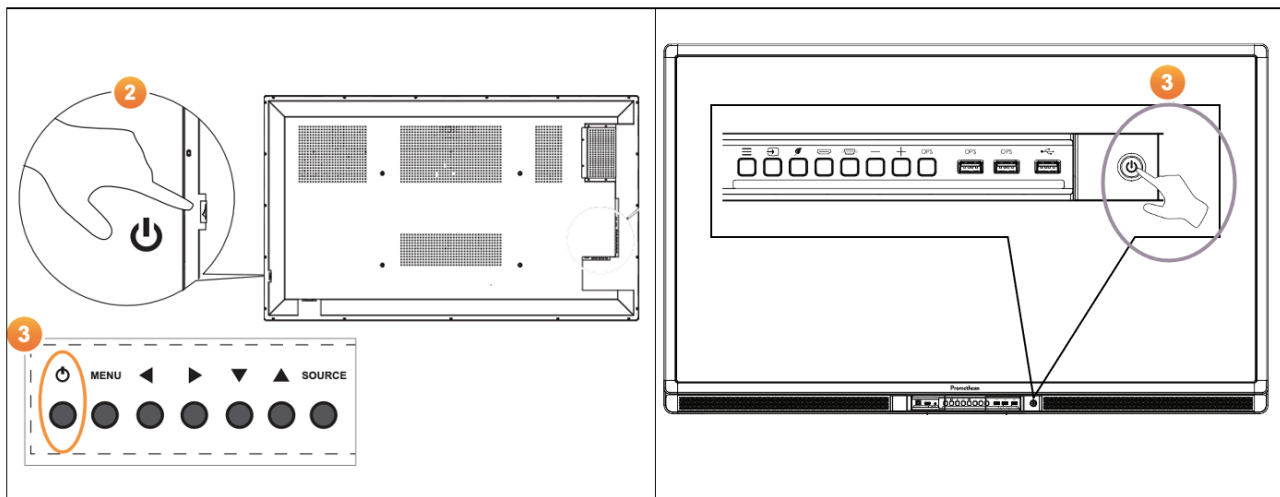


Figura 1* : Fasi 2 e 3 della procedura di accensione

4. Accendere il mini-computer della LIM premendo 1 sola volta il tasto di accensione posto sul retro oppure sul fianco dello stesso (all'accensione emetterà una luce blu). Nel caso non si accendesse, attendere qualche decina di secondi prima di riprovare; evitare di premere insistentemente il tasto di accensione.

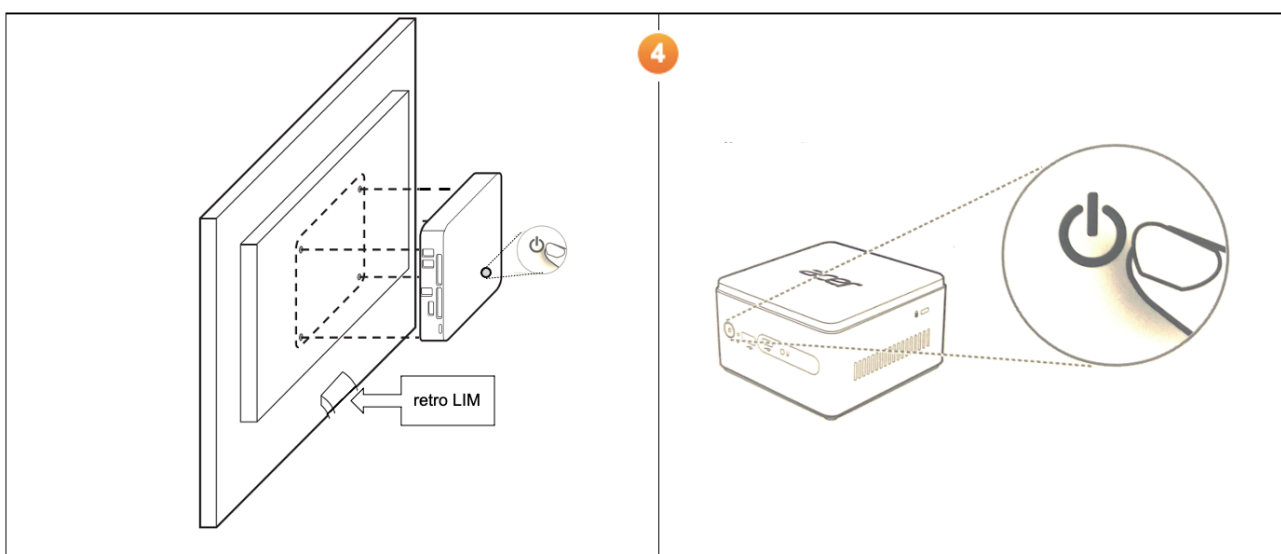


Figura 2*: Fase 4 della procedura di accensione

5. Se sullo schermo comparisse la dicitura NO SIGNAL nonostante il computer della LIM sia regolarmente acceso, premere il pulsante source sul pannello di controllo frontale e verificare che sia selezionata l'uscita HDMI corretta.

* Le immagini sono puramente indicative e potrebbero non rispecchiare appieno le caratteristiche delle LIM, variabili a seconda dei modelli. Le immagini sono state tratte dai manuali delle LIM Promethean rinvenibili alla pagina <https://support.prometheanworld.com/s/?language=it>

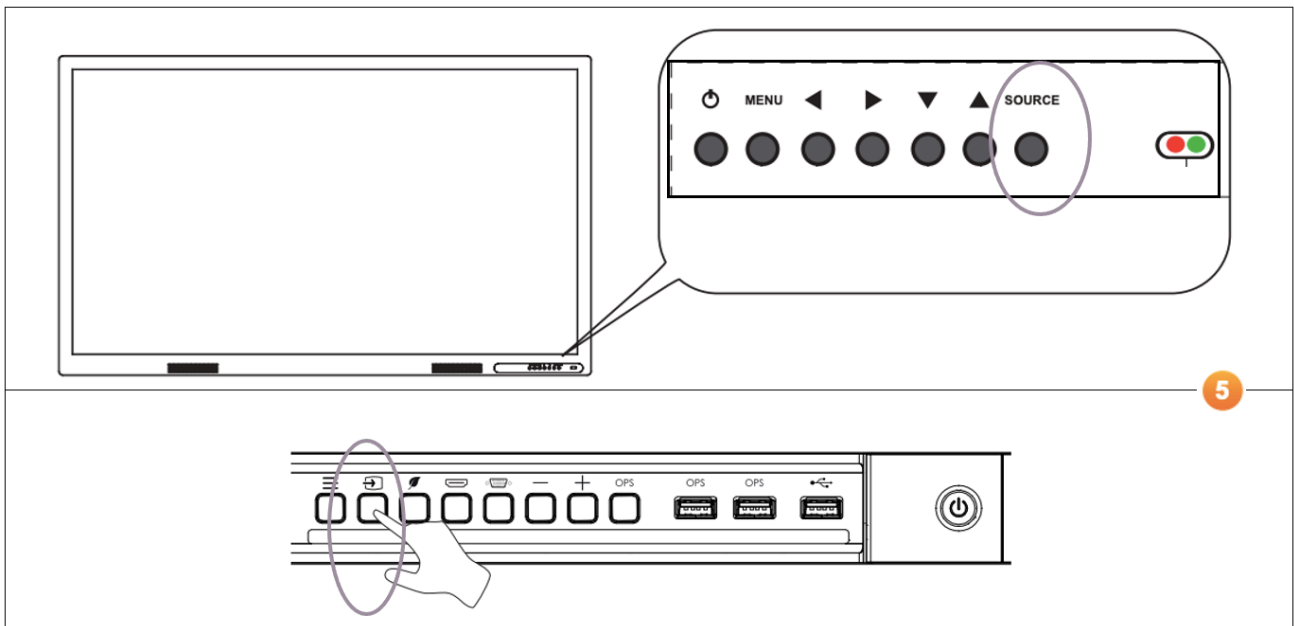


Figura 3*: Fase 5 della procedura di accensione

6. Per utilizzare la LIM in modalità tablet, seguire i passaggi da 1 a 3, quindi premere il pulsante source sul pannello di controllo frontale e scegliere OPS.

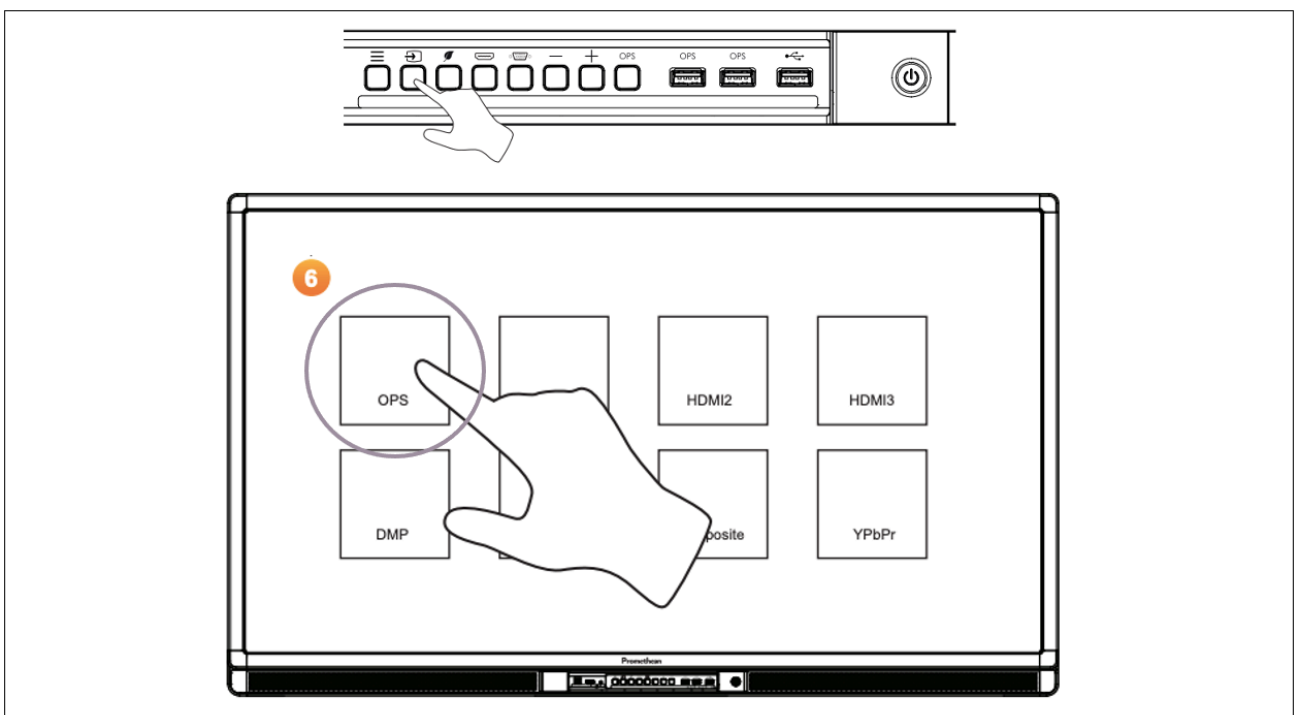



Figura 4*: Utilizzo della LIM in modalità tablet

Per spegnere correttamente la LIM è necessario:

1. Spegnere il computer della LIM (da Start  → Arresta il sistema) e attendere qualche secondo che termini la procedura di arresto.
2. Spegnere lo schermo premendo il pulsante frontale di accensione/spegnimento. Allo spegnimento dello schermo la spia led diventa rossa.
3. Spegnere la ciabatta elettrica.

Utilizzo delle LIM

Per un'ottimale gestione della LIM sarebbe opportuno che il docente della prima ora l'accendesse seguendo la procedura di cui al precedente paragrafo, indipendentemente se intenda o meno utilizzarla nell'ambito della propria lezione.

Il docente dell'ultima ora è tenuto a spegnere la LIM correttamente e qualsiasi altro dispositivo eventualmente acceso (ad eccezione del rilevatore della qualità dell'aria).

Nelle LIM sono installati programmi con regolare licenza o freeware. A richiesta del personale docente è possibile installare software didattici dotati di regolare licenza. È fatto divieto installare software senza autorizzazione del Responsabile.

I docenti sono invitati a non modificare in alcun modo le impostazioni predefinite delle LIM.

L'utilizzo di pen - drive o altre memorie esterne, di CD o DVD personali, seppure vivamente sconsigliato, è consentito previo opportuno controllo con sistema di antivirus aggiornato.

File di qualsiasi genere, creati dagli alunni e/o dagli insegnanti, vanno salvati in una apposita cartella, intestata alla disciplina o al docente che l'ha creata. Entro la fine di giugno di ogni anno gli insegnanti dovranno cancellare le proprie cartelle; qualsiasi file sarà eliminato nel corso delle periodiche attività di manutenzione ordinaria/straordinaria delle LIM.

I docenti che accedono al proprio account istituzionale per i servizi di Google Workspace dalle LIM devono aver cura di uscire dall'account al termine dell'utilizzo.

Per indicazioni dettagliate sull'utilizzo della LIM si rimanda alla pagina web:

<https://support.prometheanworld.com/s/?language=it>

Utilizzo dello scanner

Il docente che utilizza lo scanner verticale deve aver cura di spegnerlo al termine della lezione tenendo premuto il pulsante di spegnimento (STOP) per 3 secondi e di ricollocare adeguatamente tutti gli accessori annessi. Per maggiori informazioni sull'utilizzo dello scanner si rimanda al seguente link:

<https://www.fujitsu.com/downloads/COMP/fel/scanners/documents/brochures/sv600-ital-brochure.pdf>

Utilizzo del rilevatore della qualità dell'aria

Il docente della prima ora è tenuto a verificare che il rilevatore della qualità dell'aria sia acceso. Per accendere il dispositivo tenere premuto il tasto ON/OFF (situato al centro del lato posteriore) per 3 secondi.

Il dispositivo rileva in tempo reale i dati relativi alla presenza di CO₂ nell'aula, oltre a quelli di temperatura e umidità. La barra a colori sul display mostra il livello di CO₂: nel caso in cui venga superato il livello di 1000 PPM il dispositivo emetterà un allarme acustico. In tal caso sarà necessario provvedere immediatamente al ricambio di aria nell'aula. Per attivare/disattivare l'allarme acustico premere brevemente il tasto ON/OFF.

Utilizzo delle webcam

Per utilizzare la webcam collegata alla LIM bisogna:

1. accendere la LIM
2. sollevare il coperchio otturatore della webcam
3. collegare il relativo cavo USB ad una delle porte USB del computer della LIM ed attendere finché comparirà sullo schermo della LIM una notifica di avvenuta configurazione, che segnalerà che il dispositivo è pronto per l'uso
4. se necessario, muovere delicatamente la webcam in modo da ottimizzare l'inquadratura secondo le proprie esigenze.

Al termine dell'utilizzo, chiudere lo sportello otturatore della webcam.

Utilizzo dei computer scolastici

Le norme del presente paragrafo si estendono a tutti i seguenti dispositivi, di seguito chiamati **computer scolastici**:

- notebook o tablet dati in dotazione alle classi;
- desktop pc a disposizione dei docenti ubicati in sala professori;
- notebook dei laboratori informatici, ivi custoditi in appositi armadi;
- notebook o tablet dati in dotazione ai docenti.

Nei computer scolastici sono installati il sistema operativo Windows, programmi freeware e software didattici a richiesta del personale docente dotati di regolare licenza. È fatto divieto installare software senza autorizzazione del Responsabile.

I docenti che utilizzano tali dispositivi devono aver cura di spegnerli al termine dell'utilizzo seguendo la regolare procedura di arresto del sistema.

L'utilizzo di pen - drive o altre memorie esterne, di CD o DVD personali, seppure vivamente sconsigliato, è consentito previo opportuno controllo con sistema di antivirus aggiornato.

È vietato cancellare o alterare files o dati presenti sugli hard disk.

File di qualsiasi genere, creati dagli alunni e/o dagli insegnanti, vanno salvati in una apposita cartella, intestata alla disciplina o al docente che l'ha creata. Entro la fine di giugno di ogni anno gli insegnanti dovranno cancellare le proprie cartelle; qualsiasi file sarà eliminato nel corso delle periodiche attività di manutenzione ordinaria/straordinaria dei computer.

I docenti che accedono al proprio account istituzionale per i servizi di Google Workspace dai computer scolastici devono aver cura di uscire dall'account al termine dell'utilizzo.

Utilizzo delle stampanti

La carta ed il toner sono a disposizione degli utenti in quantità limitata. L'utente deve, prima di lanciare una stampa, sincerarsi che le impostazioni di stampa e la carta presente nel cassetto della stampante siano adeguate alle proprie esigenze.

Nel caso in cui, a stampa iniziata, l'utente riscontrasse che la stessa non rispondesse alle sue aspettative, egli deve annullarne prontamente il proseguo premendo il tasto annulla sulla stampante stessa. Nel caso in cui la stampante non funzionasse correttamente, l'utente non può allontanarsi dalla sua postazione senza aver prima cancellato la coda di stampa, operazione che può svolgere da solo dal computer che ha utilizzato.

I docenti sono tenuti a segnalare prontamente eventuali guasti o malfunzionamenti delle attrezzature alla Segreteria.

3. ACCESSO AI LABORATORI INFORMATICI E NORME DI UTILIZZO

Per consentire un accesso ordinato, equo e sicuro ai laboratori informatici (Laboratori multimediali e Atelier creativo) viene stabilito un orario fisso settimanale di accesso. Esso viene redatto all'inizio dell'anno scolastico dal Responsabile, di concerto con i responsabili di settore.

Gli insegnanti che desiderano utilizzare i laboratori con le classi, al di fuori del quadro orario, potranno farne richiesta al Responsabile via e-mail con almeno un giorno lavorativo di anticipo.

È possibile, nel rispetto dell'orario stabilito, usufruire delle attrezzature dei laboratori informatici in due modalità:

- conducendo la classe nell'aula in cui è ubicato il laboratorio
- oppure, in alternativa, portando in classe i notebook in dotazione al laboratorio mediante apposito carrello mobile. Il trasporto del carrello mobile sarà compito del collaboratore scolastico incaricato. In tal caso sarà cura del docente avvisare il Responsabile via e-mail con almeno un giorno di anticipo.

L'accesso ai laboratori va registrato su appositi registri ivi presenti, fornendo tutti i dati richiesti: data e orario di accesso, tipologia di attività espletata, docente responsabile dell'attività, abbinamento pc utilizzato/utente. Ogni notebook è numerato con apposita etichetta e al termine di ogni attività deve essere ordinatamente riposto nell'armadio porta pc con lo spinotto del caricatore correttamente inserito.

Norme generali di prudenza

- Non si devono toccare le parti interne delle strumentazioni tecnologiche presenti nei laboratori, né introdurre tra i tasti o nelle fessure dei computer penne o altri oggetti.
- Non si devono toccare o accendere le strumentazioni tecnologiche con le mani bagnate.
- Non si deve mai tentare di aprire le strumentazioni tecnologiche.
- Non consumare pasti e/o bevande di alcun genere durante l'utilizzo delle strumentazioni tecnologiche.

Norme di comportamento per gli studenti

- Gli alunni sono tenuti a rispettare le consegne dell'insegnante sull'utilizzo di ogni strumento a disposizione.
- Gli alunni devono portare nei laboratori soltanto il materiale necessario per lo svolgimento della lezione.
- Eventuali guasti o inconvenienti intervenuti durante il lavoro vanno prontamente segnalati al docente che provvederà ad una verifica ed eventualmente ad una segnalazione al Responsabile.
- Non è consentito agli studenti l'utilizzo del laboratorio al di fuori dell'orario di lezione senza la presenza di un docente.

Norme di comportamento per i docenti

- Il docente che intenda utilizzare i laboratori informatici è tenuto a richiedere personalmente le chiavi dell'aula ai collaboratori scolastici e a chiudere a chiave la porta al termine della lezione, dopo aver controllato che gli studenti abbiano seguito le corrette procedure di spegnimento delle macchine. Non è consentita la consegna delle chiavi tramite gli alunni.
- Ogni insegnante è tenuto a procedere all'accensione delle attrezzature a disposizione e all'iniziale verifica dell'integrità delle stesse.
- Il docente si assume la responsabilità della tracciabilità dell'utilizzo delle macchine ed è pertanto tenuto alla compilazione dei registri di laboratorio.
- Il docente presente in aula deve verificare che sia utilizzato esclusivamente il software previsto per le attività programmate.
- Il docente si assume la responsabilità del mantenimento in buono stato della strumentazione tecnologica da lui stesso e dagli alunni utilizzata, segnalando prontamente eventuali malfunzionamenti o danneggiamenti, indicando al Responsabile o alla Segreteria il tipo di inconveniente, il numero del computer e la relativa aula, data e ora in cui il problema si è verificato.

È cura del docente, degli alunni, degli utenti in generale, risistemare le attrezzature utilizzate e gli arredi così come sono stati trovati all'ingresso.

Tutti gli utenti sono tenuti a garantire il corretto utilizzo delle apparecchiature a disposizione, a usarle in modo da evitare qualsiasi danno hardware e software. Coloro che provocano dolosamente o colposamente danneggiamenti alle attrezzature, agli arredi e ai dispositivi in uso, saranno soggetti a sanzioni disciplinari ed eventualmente tenuti al risarcimento del danno.

4. DISPOSIZIONI SULL'USO DI SOFTWARE

I software installati su LIM e computer scolastici sono ad esclusivo uso didattico.

È fatto divieto di usare software non conformi alle leggi sul copyright. È cura dell'insegnante di verificarne la conformità. Gli insegnanti possono richiedere di installare nuovi software free o muniti di regolare licenza. Questo avverrà solo dopo parere del Responsabile.

È vietato effettuare copie dei programmi presenti sugli hard disk come stabilito nel Decreto Legislativo n. 518/92 "Tutela legale del software".

5. RESPONSABILITÀ DEL DOCENTE

Durante la lezione il docente è responsabile della funzionalità delle apparecchiature. È vietato affidarne la movimentazione e l'approntamento agli alunni considerata l'estrema delicatezza delle connessioni dei cavi e degli accessori. Durante l'intervallo e i cambi dell'ora è compito del docente vigilare sul permanere delle apparecchiature informatiche presenti nella classe in condizione di sicurezza.

I docenti che durante lo svolgimento delle attività didattico-educative consentano agli alunni l'utilizzo delle apparecchiature (LIM, computer scolastici, etc.) devono controllare scrupolosamente che vengano utilizzate in modo appropriato, nel rispetto delle norme del presente regolamento.

6. MANUTENZIONE DELLE ATTREZZATURE INFORMATICHE E TECNOLOGICHE DELLA SCUOLA

La manutenzione ordinaria, come quella straordinaria, in caso di guasti o di virus, prevede che i computer scolastici e le LIM siano formattati. Si richiede pertanto di NON salvare i dati importanti nelle cartelle dei dispositivi, ma di utilizzare il cloud storage (Google Drive) messo a disposizione della scuola. L'istituto declina qualsiasi responsabilità circa la perdita di eventuali dati salvati sui computer scolastici e/o sulle LIM.

I docenti sono tenuti a segnalare prontamente eventuali guasti o malfunzionamenti delle attrezzature alla Segreteria o al Responsabile.

In caso di malfunzionamento non risolvibile da parte del personale interno la Scuola provvederà a contattare un tecnico con il quale sia stato o venga stipulato un contratto di assistenza esterno.

7. ATTI DI VANDALISMO E DANNEGGIAMENTO DELLE ATTREZZATURE

Atti di vandalismo o danneggiamento delle attrezzature saranno perseguiti nelle forme previste dal Regolamento d'Istituto, compreso il risarcimento degli eventuali danni arrecati.

8. DISPOSITIVI IN COMODATO D'USO

I genitori interessati al comodato d'uso dei dispositivi scolastici (notebook o tablet) dovranno farne richiesta agli uffici di segreteria via mail (all'indirizzo: pzic864006@istruzione.it) e stipulare regolare contratto di concessione in uso gratuito.

Al momento della restituzione, i dispositivi scolastici verranno revisionati da tecnici per verificarne lo stato e quantificare eventuali danni dovuti ad incuria dei comodatari (i cui costi saranno addebitati a questi ultimi, come esplicitato nel contratto di concessione sottoscritto dalle parti), nonché per cancellare i file non di sistema.